

PL 5 - 4 Ohm

Art. No.



5 cm (2") Aufbau Lautsprecher mit zylindrischem Kunststoffgehäuse und beweglichem Montagebügel zur universellen Befestigung. Das 2 m lange Anschlusskabel sorgt für eine hohe Variabilität. Der Lautsprecher eignet sich besonders gut für Freisprecheinrichtungen, Funkanlagen und Anwendungen, bei denen kleine Aufbau Lautsprecher benötigt werden.

Nicht mehr im Programm.

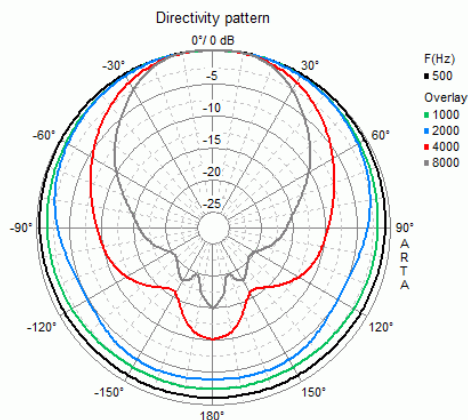
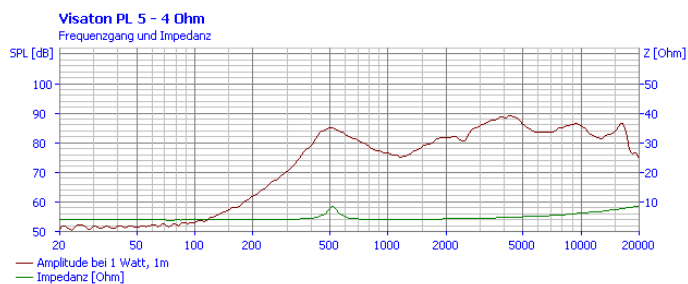
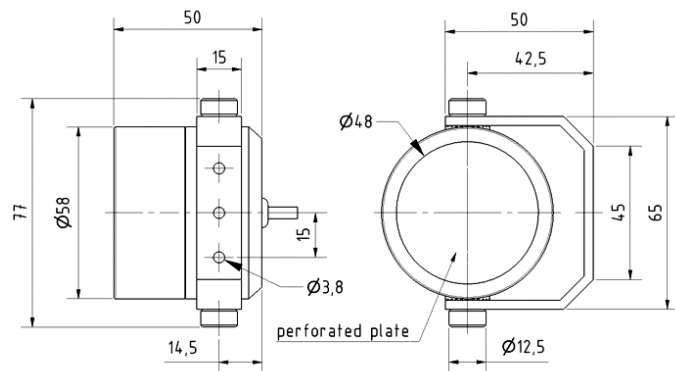
5 cm (2") projection loudspeaker with cylindrical plastic housing and adjustable mounting bracket for universal fixation. The 2-m-connection cable provides a high variability. The loudspeaker is suitable for hands-free equipment, radio communication systems and applications where small projection loudspeakers are needed.

No longer available.

19.11.2015

PL 5 - 4 Ohm

Art. No.

Technische Daten / Technical data


Nennbelastbarkeit Rated power	4 W
Musikbelastbarkeit Maximum power	10 W
Nennimpedanz Z Nominal impedance Z	4 Ohm
Übertragungsbereich Frequency response	350–17000 Hz
Mittlerer Schalldruckpegel Mean sound pressure level	83 dB (1 W/1 m)
Resonanzfrequenz fs Resonance frequency fs	550 Hz
Gewicht netto Net weight	0,194 kg
Länge des Anschlusskabels Length of cable	2 m
Schutzklasse Protective system	IP 42
Temperaturbereich Temperature range	-30 ... 85 °C

19.11.2015