

PL 13 DBS - 100 V

Art. No. 50358



Doppelt abstrahlender Gehäuselautsprecher mit zylindrischem Kunststoffgehäuse (ABS) und stabilem Montagefuß (Aluminium). Bestückt mit zwei Breitbandlautsprechern, 100-V-Übertrager, Keramik клемme und Thermosicherung. Entspricht den niederländischen (NEN 2575) und britischen (BS 5839) Vorschriften für Alarmsysteme. Vorbereitet zur Einführung von feuerfesten Kabeln. Verdeckte Kabelführung unter dem Fuß möglich. Hohe Sprachverständlichkeit. Besonders geeignet für Korridore und Flure oder andere längliche Räume.

Twin radiating loudspeaker with cylindrical plastic housing (ABS) and sturdy mounting bracket (aluminium). Fitted with two full range loudspeakers and 100 V transformer, ceramic terminal and a thermal fuse. Conforms to both Dutch (NEN 2575) and British (BS 5839) regulations for alarm systems. Prepared to insert fire-proof cabling with a cable connexion. Cables can be concealed in the bracket if required. High level of voice quality. Particularly suitable for corridors and other elongated rooms.

Anwendungsmöglichkeiten / Typical applications

- Beschallung von öffentlichen Gebäuden, insbesondere geeignet für Korridore und Flure oder andere längliche Räume
- Public address systems in public buildings, particularly suitable for corridors and other elongated rooms

01.10.2015

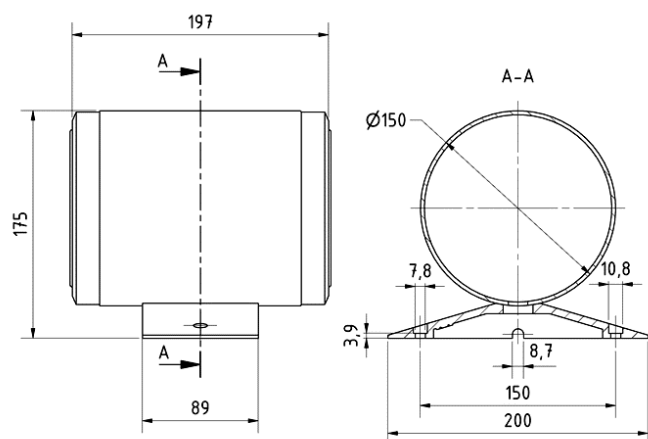
Eigenschaften / Attributes

- Kunststoff: ABS (UL 94:HB)
- funktionstüchtig bei tiefen Temperaturen gemäß EN 60068-2-1 (-40 °C; 96 h)
- erfüllt die Anforderungen des Germanischen Lloyd (Anforderungen für elektrische Betriebsmittel/Kälte)
- UV-beständig
- 100-V-Übertrager
- wetterfest
- konform zu NEN 2575 und BS 5938

- Plastic: ABS (UL 94:HB)
- Functionally at low temperature according to EN 60068-2-1 (-40 °C; 96 h)
- Up to the standards of the Germanischer Lloyd (requirements for electrical equipment/low temperature)
- UV-resistant
- 100 V transformer
- Weather-resistant
- Conform to NEN 2575, BS 5938

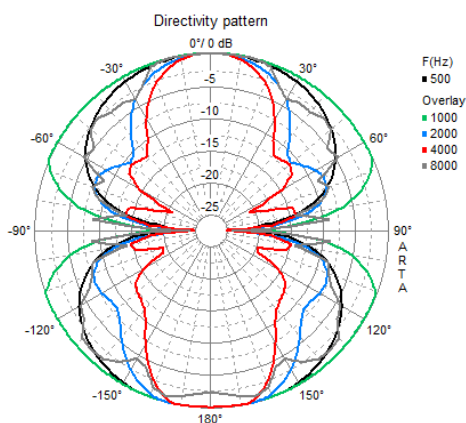
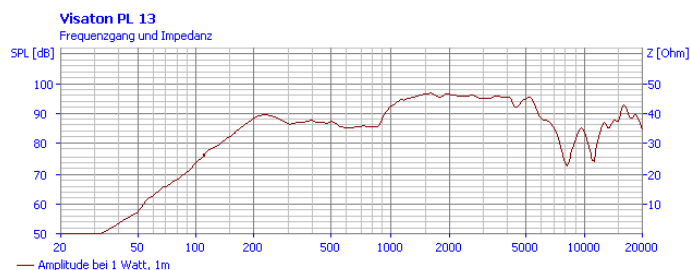
PL 13 DBS - 100 V

Art. No. 50358



Technische Daten / Technical data

Trafoanpassung Transformer matching	15; 7,5; 3,75 W
Schalldruckpegel Sound pressure level	99 dB (1 W/1 m) @ 1739 Hz
Übertragungsbereich Frequency response	150–6000 Hz
Mittlerer Schalldruckpegel Mean sound pressure level	92 dB (1 W/1 m)
Maximaler Schalldruckpegel Max. sound pressure level	103 dB (15 W/1 m)
Abstrahlwinkel (-6 dB) Opening angle (-6 dB)	54°/4000 Hz
Gewicht netto Net weight	2,3 kg
Schutzklasse Protective system	IP 65
Temperaturbereich Temperature range	-40 ... 80 °C



01.10.2015