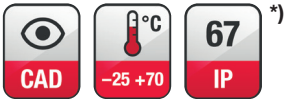


K 40

Art. No. 2840 – 8 Ω

Art. No. 2841 – 50 Ω



Technische Daten / Technical Data

Nennbelastbarkeit	1 W
Rated power	1 W
Impedanz	8 Ω / 50 Ω
Impedance	8 Ω / 50 Ω
Übertragungsbereich (-10 dB)	350–6000 Hz
Frequency response (-10 dB)	350–6000 Hz
Mittlerer Schalldruckpegel	83 dB (1 W/1 m)
Mean sound pressure level	83 dB (1 W/1 m)
Resonanzfrequenz	520 Hz
Resonant frequency	520 Hz
Schwingspulendurchmesser	13,5 mm Ø
Voice coil diameter	13,5 mm Ø
Wickelhöhe	1,8 mm
Height of winding	1,8 mm
Schallwandöffnung	36,5 mm Ø
Cut-out diameter	36,5 mm Ø
Anschluss	Lötstellen
Terminal	Solder joints
Gewicht netto	10 g
Net weight	10 g

*) IP-Schutzklasse für Frontseite bei Einbau in ein abgedichtetes Gehäuse (ggf. ist eine Verklebung des Lautsprechers und eine Frontabdeckung (Gitter) notwendig)

*) IP protection class for front side when built into a sealed enclosure (gluing of the loudspeaker and a front cover (grille) might be necessary)

4 cm (1,6") Kleinlautsprecher mit Kunststoffmembran und Metallkorb. Äußerst geringe Baugröße, deshalb gut geeignet zur Signalausgabe in Geräten und Anlagen, in denen wenig Platz zur Verfügung steht.

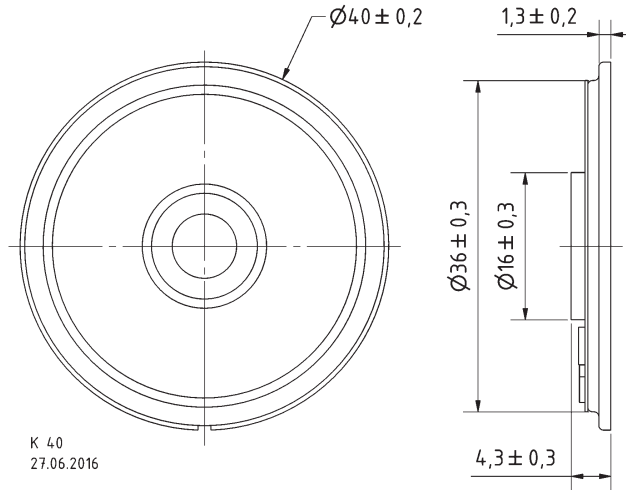
Anwendungsmöglichkeiten:

- Sprach- und Signalausgabe in Geräten und Anlagen im Innen- und Außenbereich

4 cm (1.6") miniature speaker with plastic diaphragm and metal basket. Thanks to its very compact dimensions, suitable for signal output in machines and other equipment where space is at a premium.

Typical applications:

- Voice and signal output in machines and other equipment both indoors and outdoors



K 40 - 8 Ohm

