

**2 cm (0,8") Kleinlautsprecher** mit Kunststoffmembran und rundem Metallkorb. Geringe Baugröße, deshalb geeignet zur Signalausgabe in Geräten, in denen wenig Platz zur Verfügung steht. Der Anschluss erfolgt über rückseitig angebrachte Lötstellen.

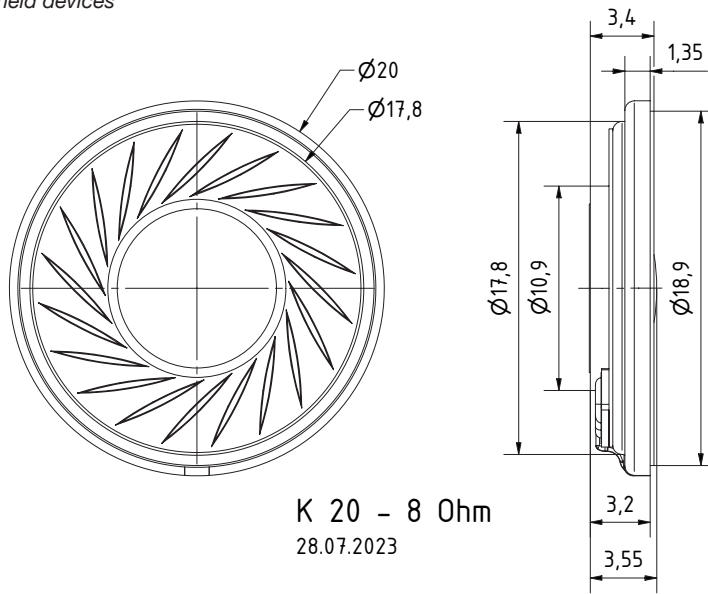
**Anwendungsmöglichkeiten:**

- Funkgeräte
- Bedienpaneele

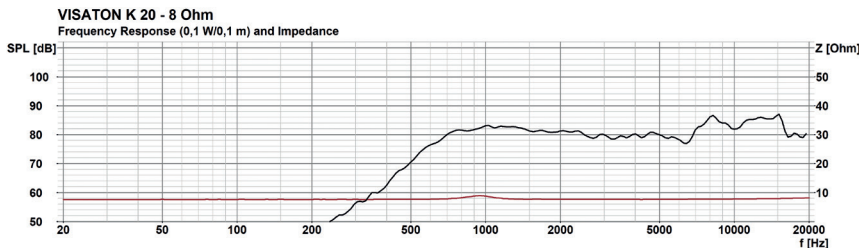
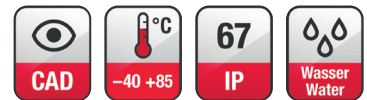
**2 cm (0,8") miniature speaker** with plastic diaphragm and round metal basket. Thanks to its small dimensions, suitable for signal output in equipment, where space is at a premium. Connection via soldering points on rear side.

**Typical applications:**

- Handheld devices
- HUI



**K 20 – 8 Ohm**  
28.07.2023



**Technische Daten / Technical Data**

Nennbelastbarkeit	1 W
Rated power	1 W
Impedanz	8 Ω
Impedance	8 Ω
Übertragungsbereich (-10 dB)	600-20000 Hz
Frequency response (-10 dB)	600-20000 Hz
Mittlerer Schalldruckpegel	83 dB (0,1 W/0,1 m)
Mean sound pressure level	83 dB (0,1 W/0,1 m)
Resonanzfrequenz	860 Hz
Resonant frequency	860 Hz
Schallwandöffnung	20 mm
Cut-out diameter	20 mm
Anschluss	Lötstellen
Terminal	Solder joints
Gewicht netto	2,3 g
Net weight	2,3 g

<sup>\*)</sup> IP-Schutzklasse für Frontseite bei Einbau in ein abgedichtetes Gehäuse (ggf. ist eine Verklebung des Lautsprechers und eine Frontabdeckung (Gitter) notwendig)  
<sup>\*)</sup> IP protection class for front side when built into a sealed enclosure (gluing of the loudspeaker and a front cover (grille) might be necessary)