

6,5 cm (2,5") Breitbandlautsprecher mit ausgeglichenem Frequenzgang und sehr gutem Hochtonanteil. Besonders geeignet als Einbaulautsprecher für die Musikwiedergabe sowie zur Bestückung von ELA Zeilen. Besonders tiefe Resonanzfrequenz.

Anwendungsmöglichkeiten: Schmale ELA-Zeilen, Kontroll-Lautsprecher für elektronische Geräte, Modellbau, Elektronische Musikinstrumente.

Zubehör: Schutzgitter (Art. No. 2312)

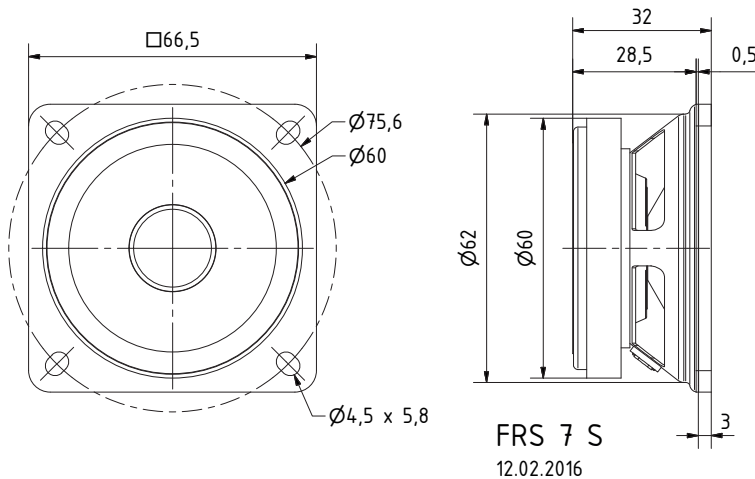
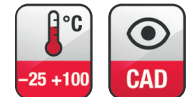
6.5 cm (2.5") fullrange speaker with balanced frequency response and very good highs. Especially suitable as built-in speaker for music reproduction and as driver for 100 V network column speakers.

Typical applications: Narrow network column speakers, Control speaker for electronic devices, Model construction, Electronic musical instruments.

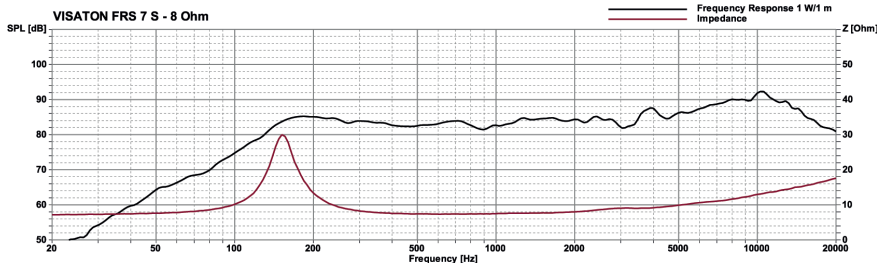
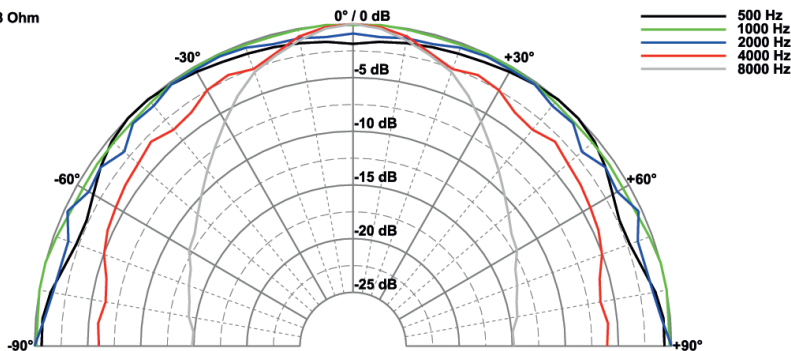
Accessories: Protective grille (Art. No. 2312)



Art. No. 2312 *)



FRS 7 S - 8 Ohm



Technische Daten / Technical Data

Nennbelastbarkeit	8 W
Rated power	8 W
Impedanz	8 Ω
Impedance	8 Ω
Übertragungsbereich (-10 dB)	120-20000 Hz
Frequency response (-10 dB)	120-20000 Hz
Mittlerer Schalldruckpegel	84 dB (1 W/1 m)
Mean sound pressure level	84 dB (1 W/1 m)
Grenzauslenkung x_{mech}	± 1,5 mm
Excursion limit x_{mech}	± 1,5 mm
Resonanzfrequenz	150 Hz
Resonant frequency	150 Hz
Obere Polplattenhöhe	2 mm
Height of front pole-plate	2 mm
Schwingspulendurchmesser	14 mm Ø
Voice coil diameter	14 mm Ø
Wickelhöhe	5 mm
Height of winding	5 mm
Schallwandöffnung	61 mm Ø
Cut-out diameter	61 mm Ø
Anschluss	2,8 x 0,5 mm (+)/2,8 x 0,5 mm (-)
Terminal	2,8 x 0,5 mm (+)/2,8 x 0,5 mm (-)
Gewicht netto	0,2 kg
Net weight	0,2 kg

*) Details und Zeichnungen siehe Seite 380-384 /
Details and drawings see page 380-384

Weitere Daten Seiten / for further data see pages 385-386